

# ВИНТОВКА ПНЕВМАТИЧЕСКАЯ ИЖ-60

Паспорт  
ИЖ-60 ПС

## 1 ОБЩИЕ УКАЗАНИЯ

1.1 Приступая к эксплуатации винтовки, внимательно изучите паспорт. Настоящий паспорт кратко знакомит с основными техническими характеристиками, устройством и правилами эксплуатации винтовки.

1.2 Наименование деталей и сборочных единиц приведены на рисунках и в соответствующих таблицах.

1.3 В связи с постоянной работой по совершенствованию винтовки, повышающей ее надежность и улучшающей эксплуатационные характеристики, в конструкцию могут быть внесены изменения, не отраженные в настоящем паспорте.

1.4 При покупке винтовки требуйте заполнения паспорта: название и адрес торговой организации, продавшей винтовку, дату продажи, штамп магазина и подпись продавца – иначе претензии предприятием не принимаются.

1.5 Замечания по качеству и пожелания направляйте по адресу: 426063, г. Ижевск, ул. Промышленная, 8, ФГУП "Ижевский механический завод".

1.6 Федеральному государственному унитарному предприятию "Ижевский механический завод" выдана лицензия № 10-1-33-99 от 06.12.99 на производство служебного и гражданского оружия, срок действия по 16.10.2007, лицензия выдана Российским Агентством по обычным вооружениям, адрес: 125818, г. Москва, ул. Тверская-Ямская, д. 1-3.

## 2 НАЗНАЧЕНИЕ

2.1 Винтовка пневматическая ИЖ-60 предназначена для первоначального обучения стрельбе по неподвижным целям на дистанции 10 м пулями "ДЦ", "ДЦ-М" или другими калибра 4,5 мм, используемыми в пневматическом оружии, при температуре окружающей среды от 272 К (минус 1°С) до 323 К (плюс 50°С).



Рисунок 1 – Внешний вид винтовки ИЖ-60

### 3 ТЕХНИЧЕСКИЕ ХАРАКТЕРИСТИКИ

Таблица 1

Наименование параметра	Значение параметра
Калибр, мм	4,5
Габаритные размеры, мм, не более	787x60x200
Масса винтовки, кг, не более	2,0
Усилие спуска, регулируемое, Н	4,0-11,8
Длина хода спускового крючка, регулируемая, мм:	
рабочая	0,4-0,8
общая	3,0-4,0
Усилие взведения боевого компрессора, Н, не более	84

### 4 СОСТАВ ИЗДЕЛИЯ И КОМПЛЕКТНОСТЬ

4.1 Перечень сборочных единиц и деталей винтовки ИЖ-60 приведен в таблице 2.

Таблица 2

Обозначение на рисунке 2	Наименование	Количество
1	2	3
1	Муфта ствола со стволом и цилиндром	1
2	Пружина досылателя	1
3	Кольцо	1
4	Досылатель	1
5	Ограничитель	1
6	Винт	1

Продолжение таблицы 2

1	2	3
7	Кольцо блокировки	1
8	Пружина кольца	1
9	Манжета поршня	1
10	Поршень	1
11	Шток	1
12	Пружина боевая	1
13	Муфта рычага взведения	1
14	Фиксатор	1
15	Пружина шептала и фиксатора	1
16	Штифт	1
17	Толкатель	1
18	Рычаг взведения	1
19	Защелка	1
20	Пружина	1
21	Ось	3
22	Шатун	1
23	Рукоятка рычага взведения	1
24	Винт	2
25	Ось рычага взведения	1
26	Шайба	1
27	Шептало 1	1
28	Винт	1
29	Винт	2
30	Основание крючка спускового	1
31	Винт	1
32	Пружина	2
33	Спусковой крючок	1
34	Винт	1
35	Шептало 2	1
36	Стойка	1
37	Винт	2

Продолжение таблицы 2

1	2	3
38	Планка прицельная	1
39	Ось прицела	1
40	Пружина	1
41	Винт прицела	1
42	Целик	1
43	Винт	2
44	Цевье	1
45	Шуруп	1
46	Шуруп	1
47	Приклад	1
48	Шайба	1
49	Винт приклада	1
50	Основание мушки	1
51	Мушка	1
52	Гайка основания мушки	1

## 4.2 Комплектность согласно таблице 3.

Таблица 3

Наименование	Количество
Винтовка	1
Шомпол	1
Пружина боевая	1
Манжета поршня	1
Паспорт	1
Перечень адресов мастерских по ремонту спортивно-охотничьего оружия (ЕИФЮ.290816.002Д)	1
Упаковка	1

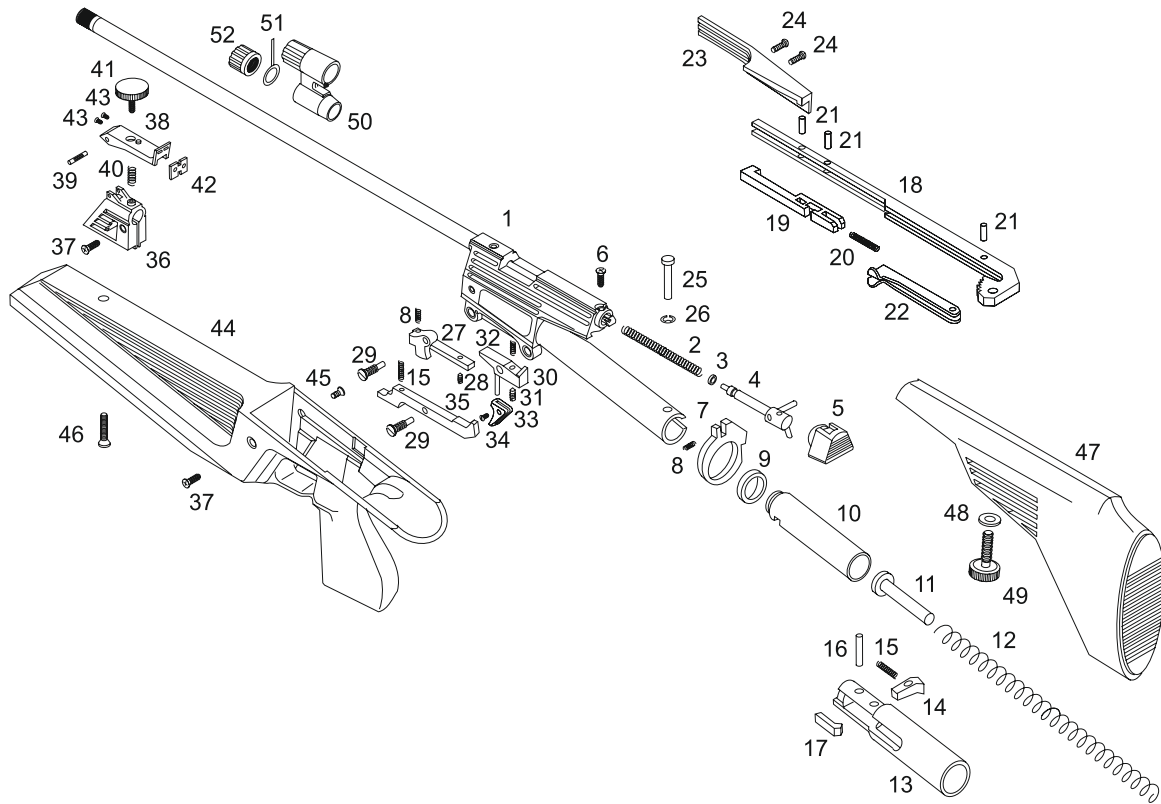


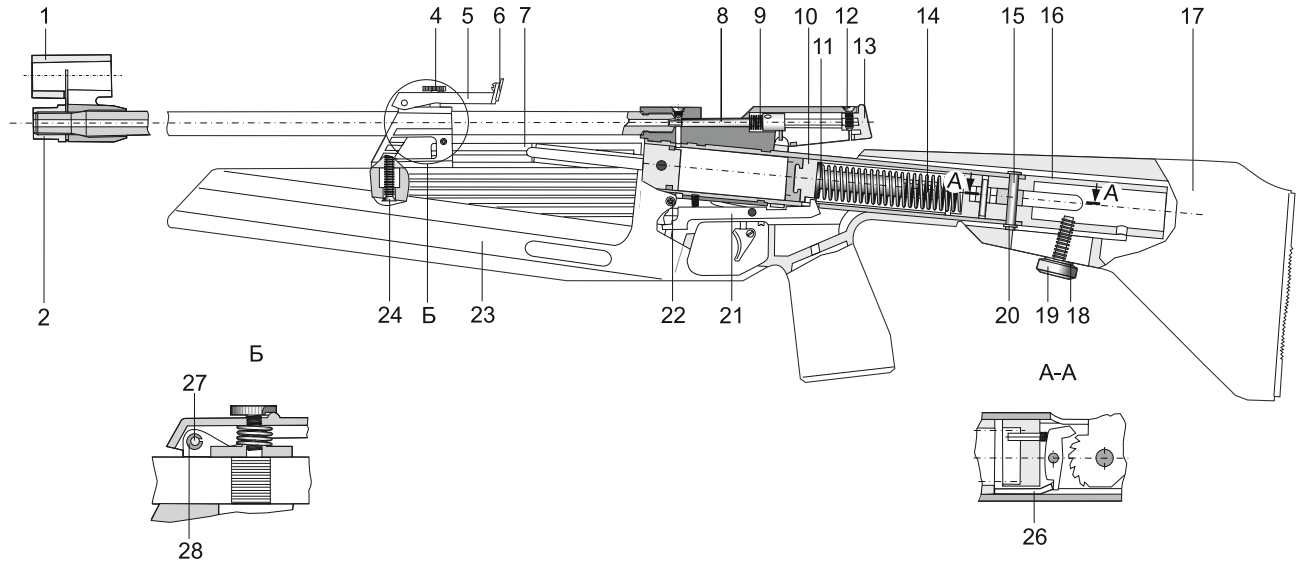
Рисунок 2 – Сборочные единицы и детали винтовки ИЖ-60

## 5 УСТРОЙСТВО И ПРИНЦИП РАБОТЫ

5.1 Схемы механизмов вариантов винтовки ИЖ-60 показаны на рисунке 3.

5.2 Вылет пули из канала ствола происходит

за счет энергии воздуха, сжимаемого в цилиндре быстродвижущимся поршнем 10, который получает энергию от предварительно сжатой боевой пружины 14.



1 – гайка основания мушки; 2 – основание мушки; 4 – винт прицела; 5 – планка прицельная; 6 – целик; 7 – рычаг взведения; 8 – досылатель; 9 – пружина досылателя; 10 – поршень; 11 – шток; 12 – винт; 13 – ограничитель; 14 – пружина боевая; 15 –

ось рычага взведения; 16 – муфта рычага взведения; 17 – приклад; 18 – шайба; 19 – винт приклада; 20 – шайба; 21 – шептало; 22 – винт; 23 – цевье; 24 – винт; 26 – толкатель; 27 – ось прицела; 28 – стопор.

Рисунок 3 – Схема механизмов винтовки ИЖ-60

5.3 Введение винтовки осуществляется поворотом рычага взведения 7, который надежно фиксируется в промежуточных положениях.

5.4 Конструкция прицела позволяет вести корректировку стрельбы по вертикали вращением винта прицела 4, по горизонтали – перемещением диоптра или целика 6 по направляющим прицельной планки 5.

5.5 Спусковой механизм имеет возможность регулировки положения спускового крючка, усилия спуска, величины хода спуска (рисунок 4).

5.6 Предохранительные механизмы обеспечивают безопасность в обращении с винтовкой.

## 6 УКАЗАНИЯ МЕР БЕЗОПАСНОСТИ

6.1 Пневматическая винтовка, несмотря на наличие в ней различных предохранительных

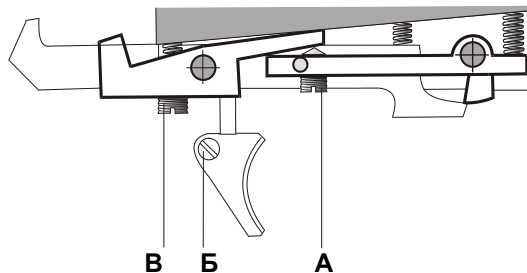


Рисунок 4 – Схема регулировки спускового механизма

устройств, представляет опасность для людей при легкомысленном обращении с ней. Принимайте все меры предосторожности и помните, что пренебрежение правилами безопасности может привести к трагическим последствиям.

6.2 Строго соблюдайте требования, изложенные в разделах "Порядок эксплуатации" и "Техническое обслуживание".

6.3 При эксплуатации винтовки запрещается:

- направлять винтовку дульной частью в сторону людей;
- хранить или оставлять винтовку заряженной или во взведенном состоянии;
- разбирать винтовку заряженной или во взведенном состоянии.

6.4 После окончания стрельбы убедитесь в том, что винтовка разряжена. При наличии пули в стволе произведите выстрел в направлении мишени.

## 7 ПОРЯДОК ЭКСПЛУАТАЦИИ

7.1 При подготовке винтовки к работе после консервации удалите смазку из канала ствола и лишнюю смазку с наружных поверхностей винтовки, осмотрите наружные детали винтовки на отсутствие поломок, трещин.

7.2 При подготовке винтовки к стрельбе (рисунок 3):

- возьмите винтовку одной рукой за цевье 23, а другой надавите на защелку рычага взведения;
- поверните рычаг взведения 7 вокруг оси до

крайнего заднего положения, при этом, преодолевая сопротивление боевой пружины 14, Вы поставите поршень 10 на боевой взвод;

– верните рычаг взведения в исходное положение;

– положите пулю в лоток на линию досылания;

– дошлите пулю в ствол досылателем 8, зафиксировав его в крайнем переднем положении поворотом.

7.3 Винтовка готова к стрельбе.

7.4 При эксплуатации винтовки строго соблюдайте правила, изложенные в разделе "Указания мер безопасности".

## 8 ТЕХНИЧЕСКОЕ ОБСЛУЖИВАНИЕ

8.1 Правильное обращение и своевременное техническое обслуживание повышает срок службы и гарантирует надежную работу изделия.

8.2 Соблюдайте следующие правила для повышения долговечности винтовки:

– не стреляйте из винтовки вхолостую (без пуль);

– не применяйте вместо пуль различные предметы, не предусмотренные для использования в пневматическом оружии;

– не следует, если в этом нет необходимости, производить полную разборку винтовки.

8.2.1 Неполную разборку винтовки необходимо производить в следующем порядке (рисунок 3):

– отверните винты 22, 24 и отделите цевье 23;

– отверните винт 19 с шайбой 18 и отделите приклад 17;

– снимите шайбу 20 и выбейте ось рычага взведения 15;

– отделите рычаг взведения 7;

– обоприте надежно винтовку задним торцом муфты рычага взведения 16 и осторожно поверните ее, следя за тем, чтобы фиксирующий штифт на муфте вышел из гнезда цилиндра. Отделите муфту рычага взведения с толкателем 26, оказывая сопротивление действию боевой пружины 14;

– извлеките боевую пружину и шток 11;

– удерживая шептало 21 от поворота, извлеките поршень 10;

– выверните гайку основания мушки 2 и снимите основание мушки 1;

– придерживая ограничитель 13, отверните винт 12, извлеките досылатель 8 вместе с пружиной 9.

8.3 Сборку винтовки производить в обратном порядке. В процессе сборки не допускайте повреждения манжеты поршня о паз цилиндра.

8.4 При уменьшении скорости полета пули, о чем можно судить по снижению ее пробивной способности, необходимо заменить боевую пружину.

8.5 Через каждые 1500-2000 выстрелов производите смазку деталей спускового механизма и узла запираания ствола любой густой смазкой.

Смазку поршня, манжеты и цилиндра, по которому они перемещаются, необходимо производить ружейной смазкой ТУ 38-1011315-90.

Чистка канала ствола производится через каждые 500-1000 выстрелов.

8.6 Регулировка спускового механизма (рисунок 4):

- ход спуска – поворотом винта А;
- усилие спуска – поворотом винта В.

8.7 Регулировка положения спускового крючка.

Для регулировки необходимо ослабить винт В, переместить спусковой крючок в нужное положение по направляющей основания спуска и затянуть винтом.

8.8 Храните винтовку в сухом месте.

Во избежание подсадки боевой пружины поршень не должен быть на боевом взводе.

8.9 Через каждые 1000 выстрелов (по мере необходимости) во избежание качки винтов 3, 12, 19, 22, 24, 25 (см. рисунок 3) производите их подтягивание.

8.10 На винтовке выполнена проверка запаса регулировки прицельного приспособления по результатам стрельбы на дистанции 10 м. При необходимости приведения изделия к нормальному бою рекомендуем выполнить эту операцию в следующем порядке:

– изобразите на листе белой бумаги мишень – черный круг, прицельтесь в соответствии со схемой, изображенной на рисунке 5, и сделайте несколько выстрелов;

– для регулировки прицела в горизонтальном и вертикальном направлении следует:

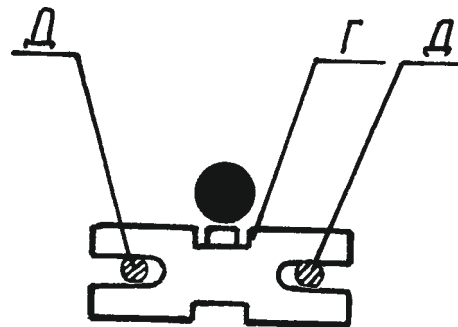


Рисунок 5– Схема прицеливания

- 1) ослабить винты крепления целика Д;
- 2) сместить целик Г вправо (если пробойны находятся левее черного круга мишени) или влево (если пробойны находятся правее черного круга мишени);
- 3) закрепите целик;
- 4) поворотом винта прицела 4 (рисунок 3) поднять прицельную планку 5 (если пробойны находятся под черным кругом мишени) или опустить прицельную планку (если пробойны находятся над черным кругом мишени).

## 9 СВИДЕТЕЛЬСТВО О ПРИЕМКЕ

Винтовка пневматическая ИЖ-60  
№ \_\_\_\_\_ соответствует ТУ 3-3.2301-  
91, криминалистическим требованиям МВД Рос-



сии и признана годной для эксплуатации. Винтовка пневматическая ИЖ-60 сертифицирована на соответствие требованиям безопасности, сертификат – РОСС RU.МЖ03.В00656 срок действия с 10.03.2004 по 09.03.2007. Сертификат выдан Органом по сертификации гражданского и служебного оружия и патронов к нему Удмуртского ЦСМ, регистрационный номер РОСС RU.0001.11МЖ03.

М. П. Дата выпуска \_\_\_\_\_  
**Подпись лиц, ответственных за приемку**  
\_\_\_\_\_  
\_\_\_\_\_

## **10 ГАРАНТИИ ИЗГОТОВИТЕЛЯ**

10.1 Гарантийный срок эксплуатации винтовки - 18 месяцев.

10.2 Гарантийный срок определяется с даты продажи, указанной в паспорте, при наличии названия и адреса торговой организации, продавшей винтовку, штампа магазина и подписи продавца. При отсутствии таковых гарантийный срок исчисляется с даты изготовления, указанной в настоящем паспорте.

10.3 Перечень требований, которые потребитель может предъявить при выявлении недостат-

ков винтовки в течение гарантийного срока, определяется ст. 18 Закона РФ "О защите прав потребителя" от 09.01.1996.

10.4 Гарантийные обязательства утрачивают силу в случае:

- нарушения потребителем правил пользования, хранения или транспортировки товара;
- возникновения недостатков товара вследствие действия третьих лиц или действия непреодолимой силы после передачи товара потребителю.

10.5 Для проведения ремонта и технического обслуживания винтовки Вы должны обращаться только в специализированные мастерские по ремонту спортивно-охотничьего оружия.

Адрес головной гарантийной мастерской при заводе-изготовителе: 426063, г. Ижевск, ул. Промышленная, 8, ФГУП "Ижевский механический завод", тел. 75-95-59.

Адреса мастерских, расположенных в других регионах, перечислены во вкладыше, прилагаемом к паспорту.

Кроме того, сообщить адрес гарантийной мастерской Вам должны в магазине, в котором Вы приобрели винтовку.

10.6 Гарантийный ремонт винтовки производится в мастерской в срок не более 20 дней со дня обращения владельца в мастерскую (дата изъятия винтовки указывается в корешке талона на гарантийный ремонт).

Если в мастерской не могут восстановить

винтовку не по причине отсутствия запасных частей, то винтовку отправляют на завод-изготовитель, а предельный срок проведения гарантийного ремонта не должен превышать 45 дней.

## **11 СВЕДЕНИЯ О КОНСЕРВАЦИИ И УСЛОВИЯХ ХРАНЕНИЯ**

Винтовка пневматическая ИЖ-60  
№ \_\_\_\_\_ подвергнута  
консервации.

Дата консервации \_\_\_\_\_

Срок защиты без переконсервации  
\_\_\_\_\_ месяцев

**Консервацию произвел** \_\_\_\_\_

Винтовка должна храниться в закрытом или других помещениях с естественной вентиляцией, расположенных в любых макроклиматических районах с умеренным и холодным климатом.