

**ПИСТОЛЕТ ПНЕВМАТИЧЕСКИЙ
MP-53M
ПАСПОРТ
MP-53M ПС**

1 ОБЩИЕ УКАЗАНИЯ

1.1 ПЕРЕД ЭКСПЛУАТАЦИЕЙ ПИСТОЛЕТА ОБЯЗАТЕЛЬНО ОЗНАКОМЬТЕСЬ С НАСТОЯЩИМ ПАСПОРТОМ! В нем кратко изложены основные технические характеристики, устройство и правила эксплуатации изделия.

1.2 ВНИМАНИЕ!

ПОМНИТЕ! ЛЮБОЕ ОРУЖИЕ ПРЕДСТАВЛЯЕТ СОБОЙ ОПАСНОСТЬ ДЛЯ ЖИЗНИ И ЗДОРОВЬЯ ЛЮДЕЙ ПРИ ЛЕГКОМЫСЛЕННОМ ОБРАЩЕНИИ С НИМ.

ВНИМАТЕЛЬНО ИЗУЧИТЕ И ВЫПОЛНЯЙТЕ УКАЗАНИЯ ПО ЭКСПЛУАТАЦИИ ПИСТОЛЕТА, СОДЕРЖАЩИЕСЯ В РАЗДЕЛАХ 4, 5 и 6 НАСТОЯЩЕГО ПАСПОРТА.

1.3 При покупке требуйте заполнения гарантийного талона, прилагаемого к настоящему паспорту, в котором должны быть указаны название и адрес торговой организации, продавшей пистолет, дата продажи, заверенные штампом магазина и подписью продавца.

1.4 В связи с постоянной работой по усовершенствованию изделия, повышающей его надежность и улучшающей условия эксплуатации, в конструкцию могут быть внесены изменения, не отраженные в настоящем издании.

1.5 Замечания по качеству и пожелания направляйте по адресу: 426063, г. Ижевск, ул. Промышленная, 8, ФГУП "Ижевский механический завод".

2 ОБЩИЕ СВЕДЕНИЯ ОБ ИЗДЕЛИИ

2.1 Пистолет пневматический MP-53M (рис. А1) предназначен для тренировочной стрельбы пулями калибра 4,5 мм, используемыми в пневматическом оружии, при температуре окружающей среды от 272К (минус 1°C) до 323К (+ 50°C).

2.2 Основные технические характеристики приведены в таблице 1.
Таблица 1

Наименование параметра	Значение параметра
Калибр, мм	4,5
Габаритные размеры, мм, не более	407x175x50
Длина ствола, мм, не более	215
Усилие спуска, Н (кгс)	8-15 (0,8-1,5)
Масса, кг, не более	1,2

3 КОМПЛЕКТНОСТЬ

3.1 Комплектность указана в таблице 2.

Таблица 2

Наименование	Количество
Пистолет	1
Шомпол	1
Упаковка	1
Паспорт	1
Перечень адресов мастерских по ремонту спортивно-охотничьего оружия	1

4 МЕРЫ БЕЗОПАСНОСТИ ПРИ ОБРАЩЕНИИ С ПИСТОЛЕТОМ

4.1 Эксплуатируемый Вами пистолет, несмотря на наличие в нем различных блокирующих устройств, представляет опасность для людей при легкомысленном обращении с ним.

4.2 При выборе направления стрельбы необходимо учитывать, что выстрел из пистолета опасен на дистанции до 100 метров.

4.3 Направляйте заряженный пистолет только в сторону мишени.

4.4 При эксплуатации пистолета ЗАПРЕЩАЕТСЯ:

- НАПРАВЛЯТЬ ПИСТОЛЕТ В СТОРОНУ ЛЮДЕЙ;
- ОСТАВЛЯТЬ, РАЗБИРАТЬ И ХРАНИТЬ ПИСТОЛЕТ ЗАРЯЖЕННЫМ ИЛИ ВО ВЗВЕДЕННОМ СОСТОЯНИИ;
- НАЖИМАТЬ НА СПУСКОВОЙ КРЮЧОК ВО ВРЕМЯ ПОДГОТОВКИ К ВЫСТРЕЛУ.

4.5 После окончания стрельбы убедитесь в том, что пистолет разряжен. При наличии пули в стволе произведите выстрел в направлении мишени.

5 УСТРОЙСТВО И ПРИНЦИП РАБОТЫ

5.1 Конструкция пистолета проста и надежна. Схема механизмов показана на рис. А.2.

5.2 Взведение пистолета осуществляется поворотом ствола, который надежно фиксируется в промежуточных положениях.

5.3 Вылет пули из канала ствола происходит за счет энергии воздуха, сжимаемого в цилиндре быстродвижущимся поршнем, который получает энергию от предварительно сжатой боевой пружины.

5.4 Ствол в ствольной коробке надежно фиксируется запирающим механизмом. Герметичность их соединения обеспечивается оригинальной конструкцией уплотнения.

5.5 Конструкция прицельного приспособления позволяет вести корректировку стрельбы в вертикальной и горизонтальной плоскостях.

5.5.1 Корректировка прицельного приспособления в горизонтальной плоскости производится перемещением прицельной планки 7 за счет вращения регулировочного винта 8.

5.5.2 Корректировка в вертикальной плоскости осуществляется перемещением по высоте рамки 5 регулировочным винтом 6.

5.6 Предохранительные механизмы обеспечивают безопасность в обращении с пистолетом.

5.7 Всегда считайте пистолет заряженным и готовым к выстрелу.

6 ПОРЯДОК ЭКСПЛУАТАЦИИ

6.1 При подготовке пистолета к работе после консервации:

- удалите смазку из канала ствола и с наружных поверхностей пистолета;

- осмотрите наружные детали пистолета на отсутствие поломок, трещин и т.п.

6.2 При подготовке пистолета к стрельбе:

- возьмите пистолет одной рукой за рукоятку, а другой надавите вниз на основание мушки и откройте ствол;

- поверните ствол вокруг оси до крайнего заднего положения, при этом, преодолевая сопротивление боевой пружины, Вы поставите поршень на боевой взвод;

- вставьте пулю в канал ствола;

- поверните ствол вокруг оси до фиксации его в первоначальном положении.

6.3 Произведите выстрел.

6.4 При эксплуатации пистолета строго соблюдайте правила, изложенные в разделе “Меры безопасности при обращении с пистолетом”.

7 ТЕХНИЧЕСКОЕ ОБСЛУЖИВАНИЕ

7.1 Правильное обращение и своевременное техническое обслуживание пистолета повышает срок службы и гарантирует надежную работу. Не следует, если нет необходимости, производить полную разборку пистолета.

7.2 Применяйте для стрельбы только пули, предусмотренные для использования в пневматическом оружии.

7.3 Разбирайте пистолет только в целях профилактики или устранения неисправностей в следующем порядке:

- отвернуть винты рукоятки и отделить рукоятку 15 (рисунок А.2);

- отделить затыльник 13 с прицелом 2. Эту операцию производите на столе. Поставьте пистолет в вертикальное положение и слегка уприте его одной рукой затыльником в стол, а другой выбейте штифт 14. **ПРОИЗВЕДИТЕ ЭТУ ОПЕРАЦИЮ С ОСОБОЙ ОСТОРОЖНОСТЬЮ,**

ТАК КАК В МОМЕНТ ОТДЕЛЕНИЯ ЗАТЫЛЬНИКА ОТ ПИСТОЛЕТА, ПОСЛЕДНИЙ ПОД ДЕЙСТВИЕМ СЖАТОЙ ПРУЖИНЫ, ПЕРЕМЕЩАЕТСЯ С БОЛЬШОЙ СКОРОСТЬЮ;

- извлечь пружину боевую 34;
- отделить шептало 37, шептало спускового крючка 36 и спусковой крючок 18, предварительно выбив их оси;
- выбить ось 22 и отделить ее от рычага взведения, переместив его в заднее положение;
- извлечь поршень в сборе;
- повернув на некоторый угол ствол 1 вокруг оси 30, вывернуть ось ствола 30;
- отделить ствол 1 с шарниром 25 от коробки ствольной 38;
- выбить штифт ригеля 31, извлечь ригель 24, а затем пружину ригеля 26.

7.4 Производить сборку пистолета в обратном порядке. В процессе сборки не допускается повреждение манжеты 33 о паз ствольной коробки 38.

7.5 При обнаружении утечки воздуха при выстреле между казенной частью ствола и ствольной коробкой 38, перевернуть прокладку ствола 32 в гнезде (лицевой частью внутрь).

7.6 Через каждые 500-1000 выстрелов подтягивайте винты рукоятки и ось ствола 30. В случае интенсивного откручивания оси ствола 30 или ее гайки поменяйте их положение, поместив головку оси в гнездо, где первоначально находилась гайка.

7.7 Через каждые 1500-2000 выстрелов произведите смазку деталей спускового механизма и узла запираения ствола любой густой смазкой.

Смазку поршня, манжеты и цилиндра, по которому они перемещаются, необходимо производить ружейной смазкой РЖ ТУ 38.1011315-90.

Чистка канала ствола производится через каждые 500-1000 выстрелов.

7.8 Храните пистолет в сухом месте. При этом поверхности металлических деталей должны быть смазаны тонким слоем ружейной смазки. Во избежание подсадки боевой пружины поршень не должен быть на боевом взводе.

7.9 На пистолете выполнена проверка запаса регулировки прицельного приспособления по результатам стрельбы на дистанции 10 метров.

При необходимости приведения оружия к нормальному бою рекомендуется выполнять эту операцию в следующем порядке:

7.9.1 Изобразите на листе белой бумаги черный круг, прицельтесь в соответствии со схемой, изображенной на рис. А.3, и сделайте несколько выстрелов.

7.9.2 Для регулировки прицела в горизонтальной плоскости следует:

- поворотом винта 8 (рисунок А.3) против часовой стрелки сместить прицельную планку 7 влево, если пробойны находятся правее черного круга. При расположении пробоин левее черного



Рисунок 1

круга – прицельная планка смещается вправо поворотом винта по часовой стрелке.

7.9.3 Регулировка прицела по вертикали осуществляется за счет вращения рифленной гайки 20.

Вращение вправо (направление стрелки U) соответствует движению целика вверх.

Вращение влево (направление стрелки D) соответствует движению целика вниз.

При затрудненном вращении гайки рекомендуется нажать на верхнюю часть прицела в направлении стрелки (см. рисунок 1).

8 ИНФОРМАЦИЯ ОБ ИЗГОТОВИТЕЛЕ

8.1 Пистолет МР-53М изготовлен Федеральным государственным унитарным предприятием «Ижевский механический завод».

8.2 Адрес изготовителя: 426063, Россия, г. Ижевск, ул. Промышленная, 8, Федеральное государственное унитарное предприятие «Ижевский механический завод».

8.3 ФГУП «Ижевский механический завод» выдана лицензия № 4896-В-ОО-П (регистрационный номер 1021801656909) от 27.06.2007 на производство служебного и гражданского оружия со сроком действия до 27.06.2012, лицензия выдана Федеральным Агентством по промышленности.

10 ГАРАНТИИ ИЗГОТОВИТЕЛЯ

10.1 Гарантийный срок эксплуатации пистолета - 24 месяца.

10.2 Гарантийный срок определяется с даты продажи, указанной в паспорте, при наличии названия и адреса торговой организации, продавшей пистолет, штампа магазина и подписи продавца. При отсутствии таковых гарантийный срок исчисляется с даты изготовления, указанной в настоящем паспорте.

10.3 Перечень требований, которые потребитель может предъявить при выявлении недостатков пистолета в течение гарантийного срока, определяется Ст. 18 Закона РФ «О защите прав потребителей» от 07.02.1992.

10.4 Гарантийные обязательства утрачивают силу в случае:

- нарушения потребителем установленных правил использования, включая правила безопасности, хранения или транспортировки товара;
- возникновения недостатков товара по вине потребителя либо третьих лиц;
- возникновения недостатков товара вследствие действия обстоятельств непреодолимой силы.

10.5 Для проведения ремонта и технического обслуживания пистолета Вы должны обращаться только в специализированные мастерские по ремонту спортивно-охотничьего оружия.

Адрес головной гарантийной мастерской при заводе-изготовителе: 426063, г. Ижевск, ул. Промышленная, 8, ФГУП “Ижевский механический завод”, тел. 66-04-50.

Адреса мастерских, расположенных в других регионах, перечислены во вкладыше, прилагаемом к паспорту. Кроме того, сообщить адрес гарантийной мастерской Вам должны в магазине, в котором Вы приобрели пистолет.

10.6 Гарантийный ремонт пистолета производится мастерской в срок не более 20 дней со дня обращения владельца в мастерскую (дата изъятия пистолета указывается в корешке талона на гарантийный ремонт).

Если в мастерской не могут устранить недостатки пистолета, для приведения в соответствие с целями его применения, по иным не зависящим от мастерской причинам, то пистолет отправляют на завод-изготовитель, а предельный срок проведения гарантийного ремонта не должен превышать 45 дней со дня получения заводом-изготовителем изделия.

Порядок отправки оружия в ремонт размещен на сайте нашего предприятия: www.baikalinc.ru (адрес электронной почты - quality@baikalinc.ru).

ПРИЛОЖЕНИЕ А
(справочное)

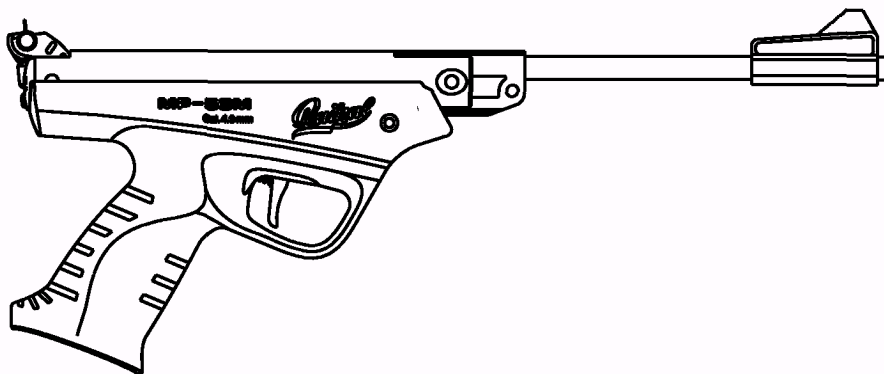
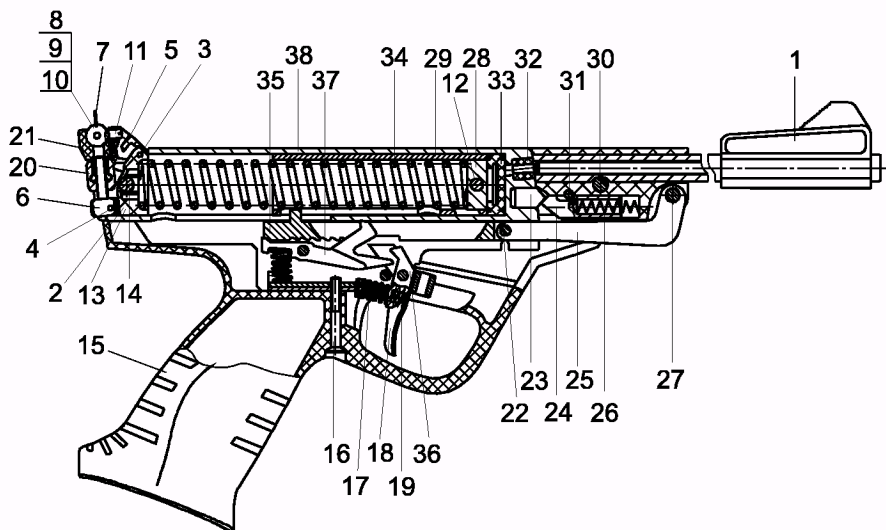


Рис. А.1 - Пистолет пневматический MP-53M



1 - ствол, 2 - прицел, 3 - штифт, 4 - штифт, 5 - рамка прицела, 6 - винт вертикальных поправок, 7 - планка прицельная, 8 - винт, 9 - пружина прицела, 10 - основание целика, 11 - винт, 12 - штифт поршня, 13 - затыльник, 14 - штифт, 15 - рукоятка, 16 - винт, 17 - пружина крючка спускового, 18 - крючок спусковой, 19 - пружина шептала, 20 - гайка, 21 - цапфа, 22 - ось, 23 - клин, 24 - ригель, 25 - шарнир, 26 - пружина ригеля, 27 - ось шарнира, 28 - головка поршня, 29 - труба, 30 - ось ствола, 31 - штифт ригеля, 32 - прокладка ствола, 33 - манжета поршня, 34 - пружина боевая, 35 - рычаг взведения, 36 - шептало крючка спускового, 37 - шептало, 38 - коробка ствольная.

Рис. А.2 - Схема механизмов пистолета МР-53М

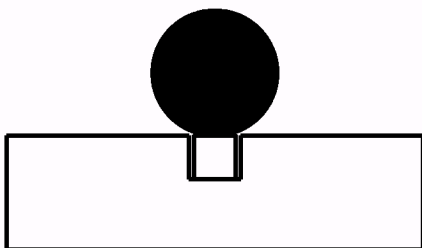


Рис. А.3 - Схема прицеливания