

**ПИСТОЛЕТ ПНЕВМАТИЧЕСКИЙ
ГАЗОБАЛЛОННЫЙ
MP-655K**

Паспорт
MP-655K.776325.026 ПС

СОДЕРЖАНИЕ

Лист

1 Общие указания	3
2 Основные сведения об изделии	4
3 Комплектность	6
4 Устройство и принцип работы	7
5 Меры безопасности при обращении с пистолетом	8
6 Порядок эксплуатации	9
7 Техническое обслуживание	17
8 Информация об изготовителе	20
9 Гарантии изготовителя	21
Приложение А (справочное)	27

1 ОБЩИЕ УКАЗАНИЯ

1.1 Пистолет пневматический газобаллонный МР-655К в соответствии с классификацией групп пневматического оружия по ГОСТ Р 51612-2000 относится к конструктивно сходным с пневматическим оружием изделиям и не является оружием.

1.2 ПЕРЕД ЭКСПЛУАТАЦИЕЙ ПИСТОЛЕТА ОБЯЗАТЕЛЬНО ОЗНАКОМЬТЕСЬ С НАСТОЯЩИМ ПАСПОРТОМ! В нем кратко изложены основные технические характеристики, устройство и правила эксплуатации изделия.

1.3 ВНИМАНИЕ! ПОМНИТЕ! ЛЮБОЕ КОНСТРУКТИВНО СХОДНОЕ С ОРУЖИЕМ ИЗДЕЛИЕ МОЖЕТ ПРЕДСТАВЛЯТЬ СОБОЙ ОПАСНОСТЬ ДЛЯ ЖИЗНИ И ЗДОРОВЬЯ ЛЮДЕЙ ПРИ ЛЕГКОМЫСЛЕННОМ ОБРАЩЕНИИ С НИМ. ВНИМАТЕЛЬНО ИЗУЧИТЕ И ВЫПОЛНЯЙТЕ УКАЗАНИЯ ПО ЭКСПЛУАТАЦИИ ПИСТОЛЕТА, СОДЕРЖАЩИЕСЯ В РАЗДЕЛАХ 5, 6 и 7 НАСТОЯЩЕГО ПАСПОРТА.

1.4 При покупке требуйте заполнения талона на гарантийный ремонт, прилагаемого к настоящему паспорту, в котором должны быть указаны название и адрес торговой организации, продавшей пистолет, дата продажи, заверенные штампом магазина и подписью продавца.

1.5 ВНИМАНИЕ! ПЕРЕД ИСПОЛЬЗОВАНИЕМ НОВЫЙ ПИСТОЛЕТ ДОЛЖЕН БЫТЬ ОЧИЩЕН ОТ ЗАВОДСКОЙ СМАЗКИ И ЗАНОВО СМАЗАН РУЖЕЙНОЙ СМАЗКОЙ В СООТВЕТСТВИИ С УКАЗАНИЯМИ ПО ЧИСТКЕ И СМАЗКЕ.

1.6 В связи с постоянной работой по усовершенствованию изделия, повышающей его надежность и улучшающей его эксплуатацию, в конструкцию могут быть внесены изменения, не отраженные в настоящем издании.

2 ОСНОВНЫЕ СВЕДЕНИЯ ОБ ИЗДЕЛИИ

2.1 Пистолет пневматический газобаллонный МР-655К предназначен для первоначального обучения стрельбе по неподвижным мишеням и любительской стрельбы пулями «Диаболо» или пулями стальными сферическими для пневматического оружия калибра 4,5 мм (максимальный диаметр пули не более 4,44 мм).

Стрельба ведется при температуре окружающей среды от 283 К (+10°C) до 313 К (+40°C).

Таблица 1 – Основные технические данные

Наименование параметра	Значение параметра
Калибр, мм	4,5
Дульная энергия, Дж, не более	3
Габаритные размеры, мм, не более	200x40x150
Длина рабочего хода спускового крючка, мм, не более:	
- при стрельбе самовзводом курка	12
- при стрельбе с предварительно взведенным курком	2
Вместимость магазина, шт.:	
- для пуль "Диаболо"	8
- для пуль сферических	100
Масса, кг, не более	0,75

3 КОМПЛЕКТНОСТЬ

Комплектность согласно таблице 2

Таблица 2

Наименование	Количество
Пистолет	1
Элемент запорный (рисунок А.4 поз. 3)	2
Элемент запорный-01 (рисунок А.4 поз. 8)	1
Кольцо (рисунок А.4 поз. 9)	1
Шомпол	1
Магазин для пуль "Диаболо"	1
Паспорт	1
Перечень адресов мастерских по ремонту спортивно-охотничьего оружия	1
Упаковка	1

4 УСТРОЙСТВО И ПРИНЦИП РАБОТЫ

4.1 Схема механизмов пистолета показана на рисунке А.2.

4.2 Вылет пули из канала ствола происходит за счет энергии сжиженного газа, размещенного в баллончике с углекислым газом. Для стрельбы используются 12-граммовые баллончики.

Отсечка порции газа, для придания пуле определенной скорости, происходит за счет работы ударно-спускового механизма.

4.3 Многозарядность пистолета обеспечивается за счет размещения восьми пуль в отверстиях магазина. Сферические пули дополнительно размещаются в бункере, из которого под действием пружины подавателя поступают в отверстия магазина по мере их освобождения в процессе стрельбы. Поворот магазина осуществляется при нажатии на спусковой крючок.

4.4 В конструкции пистолета предусмотрено два исполнения магазина:

- со ступенчатыми отверстиями под сферические пули и наличием магнита, установленного с противоположной стороны от зубчатки;
- с гладкими отверстиями под свинцовые пули «Диаболо».

4.5 Спусковой механизм пистолета позволяет производить стрельбу как самовзводом, так и с предварительным взведением курка.

4.6 В конструкции пистолета предусмотрен неавтоматический двухсторонний предохранитель, размещенный в основании и блокирующий шептало, исключая случайный выстрел.

4.7 Конструкция пистолета оснащена механизмом блокировки спускового механизма при отсутствии пуль в барабане и сигнализатором количества сферических пуль в бункере.

5 МЕРЫ БЕЗОПАСНОСТИ ПРИ ОБРАЩЕНИИ С ПИСТОЛОТОМ

5.1 Эксплуатируемый Вами пистолет может представлять опасность для людей при легкомысленном обращении с ним.

5.2 При выборе направления стрельбы необходимо учитывать, что выстрел опасен на дистанции до 100 м.

5.3 Направлять заряженный пистолет только в сторону мишени.

5.4 При эксплуатации пистолета **ЗАПРЕЩАЕТСЯ:**

- НАПРАВЛЯТЬ ПИСТОЛЕТ ДУЛЬНОЙ ЧАСТЬЮ В СТОРОНУ ЛЮДЕЙ;

- ОСТАВЛЯТЬ И ХРАНИТЬ ПИСТОЛЕТ, СНАРЯЖЕННЫЙ ПУЛЯМИ;

- РАЗБИРАТЬ ПИСТОЛЕТ СО ВСТАВЛЕННЫМ БАЛЛОНЧИКОМ, НАПОЛНЕННЫМ ГАЗОМ;

- ОТСОЕДИНЯТЬ ОТ КЛАПАННОГО УСТРОЙСТВА БАЛЛОНЧИК, НАПОЛНЕННЫЙ ГАЗОМ.

5.5 После окончания стрельбы убедитесь в том, что пистолет разряжен. При наличии пуль в магазине снять магазин и извлечь пули. При наличии сферических пуль в бункере извлечь их через загрузочное окно бункера.

5.6 В случае временного прекращения стрельбы включить предохранитель (переместить флажок предохранителя вверх).

6 ПОРЯДОК ЭКСПЛУАТАЦИИ

6.1 Удалить смазку из канала ствола и снять лишнюю смазку с наружных поверхностей пистолета.

6.2 Проверить работу ударно-спускового механизма. Конструкция пистолета снабжена механизмом блокировки спускового меха-

низма при отсутствии пуль в магазине. Не рекомендуется прилагать чрезмерное усилие на спусковой крючок, при отсутствии пуль в магазине. Для проверки работоспособности пистолета холостыми спусками необходимо отодвинуть фальшствол в переднее положение.

6.3 Подготовка пистолета к стрельбе.

6.3.1 Извлечь клапанное устройство, нажав на защелку с любой стороны (см. рисунок 1).

6.3.2 Нажать на клавишу на передней части клапанного устройства и снять крышку (см. рисунок 2).

6.3.3 Вставить баллончик, провести его накальвание путем закручивания поджимного винта (см. рисунок 3). С целью снижения усилия накала баллончика возможно использовать крышку клапанного устройства (см. рисунок 4).

6.3.4 Отвести кожух ствола на 10... 15 мм. Движением замыкателя вверх, зафиксировать кожух ствола (см. рисунок 5).

6.3.5 Переместить фальшствол вперед (см. рисунок 6, 7).

Примечание - В зависимости от желания стреляющего, стрелять пулями "Диаболо" или сферическими пулями, устанавливается соответствующий магазин.

В связи с тем, что магазин для сферических пуль снабжен магнитом, который обладает значительным магнитным полем, рекомендуется



Рисунок 1



Рисунок 2



Рисунок 3



Рисунок 4

следующая последовательность по его извлечению (ВНИМАНИЕ: в целях безопасности манипуляции производить при извлеченном клапанном устройстве):

- удерживая пистолет в правой руке за рукоятку, прижать магазин (в направлении стрелки см. рисунок 8) левой рукой к внутренней стенке кожуха ствола;

- плавно нажимая на спусковой крючок до упора, приподнять магазин вверх, после подъема магазина извлечь его вращательным движением слева направо (по направлению стрелки см. рисунок 9).



Рисунок 5



Рисунок 6



Рисунок 7

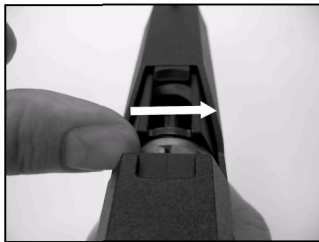


Рисунок 8



Рисунок 9

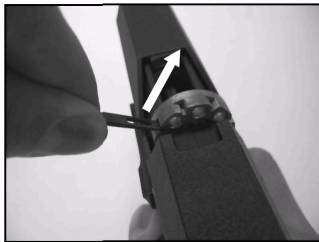


Рисунок 10

- для извлечения магазина возможно использовать шомпол, введя его плоский конец в один из пазов магазина и перемещая его в направлении стрелки (см. рисунок 10) при нажатом спусковом крючке.

6.3.6. При стрельбе сферическими пулями:

6.3.6.1 После установки магазина с магнитом снять кожух ствола с замыкателя (см. рисунок 11) и переместить фальшствол в крайнее переднее положение, тем самым полностью открыть приемное окно бункера (см. рисунок 12).

6.3.6.2 Засыпать до 100 сферических стальных пуль в приемное окно бункера. (Для большего удобства снаряжения, при использова-



Рисунок 11

нии различных упаковок, возможно использовать крышку клапанного устройства). При зарядании небольшим количеством пуль (до 30) засыпание пуль необходимо провести в левую полость бункера (см. рисунок 14) (направление стрелки см. рисунок 13).

6.3.6.3 Отвести кожух ствола в крайнее заднее положение (см. рисунок 15). При этом выступ фальшствола должен перекрыть магазин как показано на рисунке 16, при неполном закрытии и недоходе



Рисунок 12

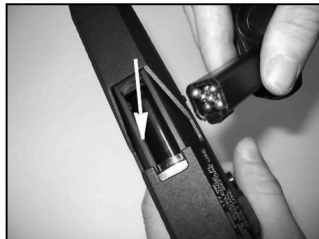


Рисунок 13



Рисунок 14



Рисунок 15

фальшствола (см. рисунок 17) работа бункера может быть некорректной. Установить клапанное устройство. Пистолет готов к стрельбе.

6.3.7 При стрельбе пулями "Диаболо":

- вставить пули в отверстия магазина (пули вставлять со стороны "зубчатки");

- установить магазин в паз пистолета "зубчаткой" назад. При этом пули должны надежно удерживаться в гнездах магазина и не выступать за его габариты;

- закрыть крышку фальшствола до упора (см. рисунок 16).

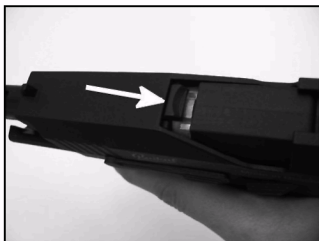


Рисунок 16



Рисунок 17

6.4 При стрельбе сферическими пулями, для ориентировочного определения количества пуль в бункере отведите кожух ствола в крайнее заднее положение. Через отверстия различного диаметра, расположенные на фальшстволе, возможно наблюдать положение подавателя (деталь серого цвета). Количество пуль соответствует следующим значениям: 100-80, 60-45 и 30-15 пуль для большего, среднего и меньшего сигнального отверстия соответственно.

6.5 Стрельба самовзводом осуществляется простым нажатием на спусковой крючок 20 (см. рисунок А. 2).

6.6 Стрельба с боевого взвода осуществляется путем предварительной постановки курка 8 на боевой взвод с последующим нажатием на спусковой крючок.

6.7 При эксплуатации пистолета строго соблюдайте правила, изложенные в разделе «Меры безопасности при обращении с пистолетом».

7 ТЕХНИЧЕСКОЕ ОБСЛУЖИВАНИЕ

7.1 Правильное обращение и своевременное техническое обслуживание пистолета повышает срок службы и гарантирует надежную

работу. Не следует, если нет необходимости, производить полную разборку пистолета.

7.2 Применять для стрельбы только пули, указанные в разделе «Основные сведения об изделии».

7.3 Неполную разборку пистолета следует производить в следующем порядке (рисунок А.2):

- нажать на защелку 19, снять клапанное устройство 17;
 - поставить кожух ствола 1 на замыкатель 25 на ближайший паз, отодвинуть крышку фальшствола 2 вперед и извлечь магазин;
 - отодвинуть кожух ствола в крайнее заднее положение и поднять вверх. Движением вперед снять кожух ствола.
 - извлечь замыкатель, утопив его выступ с правой стороны;
 - движением вверх и вперед, извлечь бункер 21 со спусковым механизмом из рукоятки;
 - снять возвратную пружину 23 и фальшствол 2 с подавателем 3 и фиксатором 22, движением с поворотом извлечь подаватель и пружину подавателя 4;
 - выбить штифты 6 и 9 и извлечь ударно-спусковой механизм;
 - для извлечения ствола 24, отвернуть винт 5.
- 7.4 Сборку пистолета производить в обратном порядке.

7.5 В случае застревания пули в стволе, извлечь магазин, толкнуть пулю шомполом через дульную часть обратно в приемное окно магазина.

7.6 Через каждые 1500-2000 выстрелов производить смазку спускового механизма.

Чистку канала ствола производить через каждые 500-1000 выстрелов.

7.7 Для чистки и смазки деталей пистолета рекомендуется использовать чистую ветошь или марлю, ружейную смазку РЖ ТУ 38-1011315-90.

7.8 В целях обеспечения долговечности уплотнительных элементов и с целью обеспечения безопасности, не рекомендуется производить снятие баллончика, наполненного газом.

7.9 Перед эксплуатацией пистолет следует привести к нормальному бою, т.е. отрегулировать прицельное приспособление. Эту работу рекомендуется проводить в следующем порядке:

1) определить дистанцию, на которой Вы наиболее часто собираетесь стрелять (не более 10 м);

2) на листе бумаги изобразить мишень - черный круг диаметром 60 мм, закрепить его на деревянном щите или на другом предмете, который хорошо улавливает пули;

3) подготовить пистолет к стрельбе, прицелиться и произвести несколько выстрелов по мишени с выбранной Вами дистанции;

4) регулировку прицела в горизонтальной и вертикальной плоскости рекомендуется производить следующим образом:

- ослабить затяжку винта целика и сместить целик вправо (если пробоины находятся левее черного круга мишени) или влево (если пробоины находятся правее черного круга мишени), затянуть винт целика;

- поворотом регулировочного винта прицела поднять прицел (если пробоины находятся под черным кругом мишени) или опустить (если пробоины находятся над черным кругом мишени).

8 ИНФОРМАЦИЯ ОБ ИЗГОТОВИТЕЛЕ

8.1 Пистолет пневматический газобаллонный МР-655К изготовлен Федеральным государственным унитарным предприятием “Ижевский механический завод”.

8.2 Адрес изготовителя: 426063, Россия, г. Ижевск, ул. Промышленная, 8, ФГУП “Ижевский механический завод”.

8.3 ФГУП “Ижевский механический завод” выдана лицензия № 4896-В-ОО-П (регистрационный номер 1021801656909) от 27.06.2007

на производство служебного и гражданского оружия со сроком действия до 27.06.2012, лицензия выдана Федеральным Агентством по промышленности.

9 ГАРАНТИИ ИЗГОТОВИТЕЛЯ

9.1 Гарантийный срок эксплуатации пистолета - 12 месяцев.

9.2 Гарантийный срок определяется с даты продажи, указанной в паспорте, при наличии названия и адреса торговой организации, продавшей пистолет, штампа магазина и подписи продавца. При отсутствии таковых гарантийный срок исчисляется с даты изготовления, указанной в настоящем паспорте.

9.3 Перечень требований, которые потребитель может предъявить при выявлении недостатков пистолета в течение гарантийного срока, определяется Ст. 18 Закона РФ "О защите прав потребителя" от 07.02.1992.

9.4 Гарантийные обязательства утрачивают силу в случае:

- нарушения потребителем установленных правил пользования, включая правила безопасности, хранения или транспортировки товара;
- возникновения недостатков товара по вине потребителя либо третьих лиц;

- возникновения недостатков товара вследствие действия обстоятельств непреодолимой силы.

9.5 Для проведения ремонта и технического обслуживания пистолета Вы должны обращаться только в специализированные мастерские по ремонту спортивно-охотничьего оружия.

Адрес головной гарантийной мастерской при заводе-изготовителе: 426063, г. Ижевск, ул. Промышленная, 8, ФГУП "Ижевский механический завод", тел. 66-04-50.

Адреса мастерских, расположенных в других регионах, перечислены во вкладыше, прилагаемом к паспорту. Кроме того, сообщить адрес гарантийной мастерской Вам должны в магазине, в котором Вы приобрели пистолет.

9.6 Гарантийный ремонт пистолета производится мастерской в срок не более 20 дней со дня обращения владельца в мастерскую (дата изъятия пистолета указывается в корешке талона на гарантийный ремонт).

Если в мастерской не могут устранить недостатки пистолета, для приведения в соответствие с целями его применения, по иным не зависящим от мастерской причинам, то пистолет отправляют на завод-изготовитель, а предельный срок проведения гарантийного ре-

монта не должен превышать 45 дней со дня получения заводом-изготовителем изделия.

Порядок отправки оружия в ремонт размещен на сайте нашего предприятия: www.baikalinc.ru (адрес электронной почты - quality@baikalinc.ru).

ПРИЛОЖЕНИЕ А
(справочное)

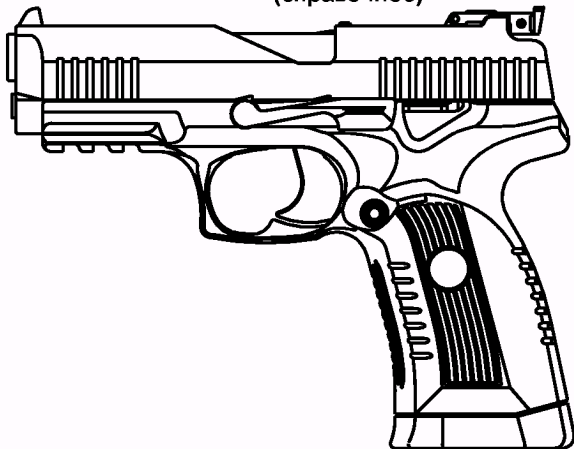


Рисунок А.1 – Пневматический газобаллонный пистолет МР-655К



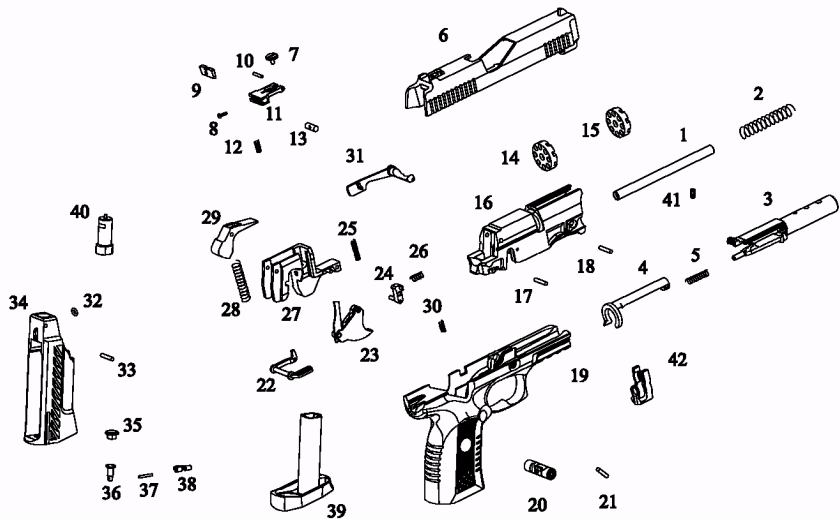
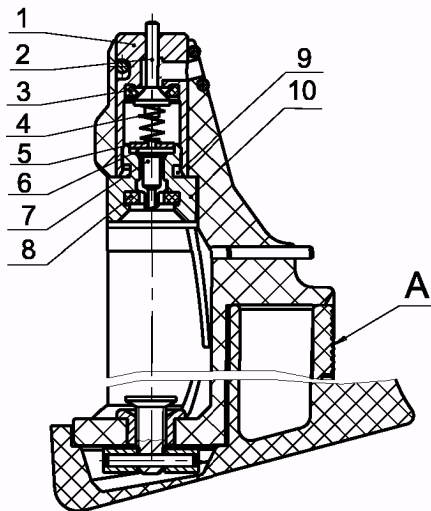


Рисунок А.3 – Сборочные единицы и детали пистолета



- 1. Втулка клапана
- 2. Клапан
- 3. Элемент запорный
- 4. Пружина клапана
- 5. Шайба клапана
- 6. Фильтр
- 7. Игла
- 8. Элемент запорный-01
- 9. Кольцо
- 10 Корпус

Рисунок А.4 – Детали клапанного устройства

Таблица А.1 – Перечень сборочных единиц и деталей пистолета

Обозначение на рис. А.3	Наименование	Количество на изделие
1	2	3
1	Ствол	1
2	Возвратная пружина	1
3	Фальшствол	1
4	Подаватель	1
5	Пружина подавателя	1
6	Кожух ствола	1
7	Винт вертикальных поправок	1
8	Винт целика	1
9	Целик	1
10	Штифт	1
11	Корпус прицела	1
12	Пружина	1
13	Гайка	1
14	Магазин для сферических пуль	1
15	Магазин для пуль «Диаболо»	1
16	Бункер	1
17	Штифт	1
18	Штифт	1
19	Рукоятка	1
20	Защелка	1

Продолжение таблицы А.1

1	2	3
21	Штифт	1
22	Предохранитель	1
23	Крючок спусковой	1
24	Шептало	1
25	Пружина клапана	1
26	Пружина шептала	1
27	Основание	1
28	Пружина боевая	1
29	Курок	1
30	Пружина	1
31	Замыкатель	1
32	Кольцо клапана	1
33	Штифт	1
34	Корпус клапанного устройства	1
35	Вставка	1
36	Винт поджимной	1
37	Штифт	1
38	Антабка	1
39	Крышка	1
40	Клапан	1
41	Винт ствола	1
42	Фиксатор	1