

ПИСТОЛЕТ ПНЕВМАТИЧЕСКИЙ
ГАЗОБАЛЛОННЫЙ МР-654К
Паспорт МР-654К.776325.009 ПС

1 ОБЩИЕ УКАЗАНИЯ

1.1 Пистолет пневматический газобаллонный МР-654К в соответствии с классификацией групп пневматического оружия по ГОСТ Р 51612-2000 относится к конструктивно сходным с пневматическим оружием изделиям и не является оружием.

1.2 ПЕРЕД ЭКСПЛУАТАЦИЕЙ ПИСТОЛЕТА ОБЯЗАТЕЛЬНО ОЗНАКОМЬТЕСЬ С НАСТОЯЩИМ ПАСПОРТОМ! В нем кратко изложены основные технические характеристики, устройство и правила эксплуатации изделия.

1.3 ВНИМАНИЕ!

ПОМНИТЕ! ЛЮБОЕ ОРУЖИЕ ПРЕДСТАВЛЯЕТ СОБОЙ ОПАС-

НОСТЬ ДЛЯ ЖИЗНИ И ЗДОРОВЬЯ ЛЮДЕЙ ПРИ ЛЕГКОМЫСЛЕННОМ ОБРАЩЕНИИ С НИМ.

ВНИМАТЕЛЬНО ИЗУЧИТЕ И ВЫПОЛНЯЙТЕ УКАЗАНИЯ ПО ЭКСПЛУАТАЦИИ ПИСТОЛЕТА, СОДЕРЖАЩИЕСЯ В РАЗДЕЛАХ 5, 6 и 7 НАСТОЯЩЕГО ПАСПОРТА.

1.4 ВНИМАНИЕ! ПЕРЕД ИСПОЛЬЗОВАНИЕМ НОВЫЙ ПИСТОЛЕТ ДОЛЖЕН БЫТЬ ОЧИЩЕН ОТ ЗАВОДСКОЙ КОНСЕРВАЦИОННОЙ СМАЗКИ. Смазку пистолета производить в соответствии с п. 7.5 настоящего паспорта.

1.5 В связи с постоянной работой по усовершенствованию изделия, повышающей его надежность и улучшающей его эксплуатацию, в конструкцию могут быть внесены изменения, не отраженные в настоящем издании.

2 ОСНОВНЫЕ СВЕДЕНИЯ ОБ ИЗДЕЛИИ

2.1 Пистолет пневматический газобаллонный МР-654К (рисунок А.1) предназначен для тренировочной и любительской стрельбы пулями сферическими для пневматического оружия калибра 4,5 мм (максимальный диаметр пули не более 4,44 мм). Стрельба ведется при

температуре окружающей среды от 283К (+10°C) до 303К (+30°C).

При стрельбе из пистолета после его выдержки в снаряженном состоянии при температуре выше 30 градусов Цельсия может быть снижение скорости полета пуль на первых (обычно не более трех) выстрелах. При дальнейшей стрельбе скорость восстанавливается.

2.2 Основные технические данные указаны в таблице 1.

Таблица 1 – Основные технические данные

Наименование параметра	Значение параметра
Калибр, мм	4,5
Габаритные размеры, мм, не более	169x145x35
Масса, кг, не более, без магазина	0,73
Вместимость магазина, шт. пуль	13

3 КОМПЛЕКТНОСТЬ

Наименование	Исполнение пистолета МР-654К.776325.007-...	Кол-во	Позиция (рис. А.2)
Пистолет	-20; -21; -22; -23; -24; -25; -28	1	
Кольцо 10,5x1,4	-20; -21; -22; -23; -24; -25; -28	1	5
Кольцо уплотнительное 6x2	-20; -21; -22; -23; -24; -25; -28	1	12
Кольцо клапана 7,3x1,8	-20; -21; -22; -23; -24; -25; -28	1	7
Элемент запорный	-20; -21; -22; -23; -24; -25; -28	1	11
Отвертка	-20; -21; -22; -23; -24; -25; -28	1	
Паспорт	-20; -21; -22; -23; -24; -25; -28	1	
Упаковка	-20; -21; -22; -23; -24; -25; -28	1	
Перечень адресов мастерских по ремонту спортивно-охотничьего оружия	-20; -21; -22; -23; -24; -25; -28	1	

4 УСТРОЙСТВО И ПРИНЦИП РАБОТЫ

4.1 Схема механизмов пистолета показана на рисунке А.1.

4.2 Вылет пули из канала ствола происходит за счет энергии сжатого углекислого газа, размещенного в баллончике. Отсечка порции газа, для придания пуле определенной скорости, происходит за счет работы ударно-спускового механизма.

4.3 Многозарядность пистолета обеспечивается за счет размещения пуль в накопителе магазина, которые под действием пружины подавателя поступают на линию канала ствола.

4.4 Спусковой механизм пистолета позволяет производить стрельбу, как самовзводом, так и с предварительной постановкой курка на боевой взвод шептала.

4.5 Безопасность обращения с пистолетом обеспечивается предохранителем. Пистолет имеет флажковый предохранитель, расположенный на левой стороне затвора. При переводе предохранителя в положение «предохранение» осуществляется спуск курка с боевого взвода, без удара его по ударнику, с одновременным перехватом курка блокирующим выступом предохранителя. В положении «предохранение» обеспечивается невозможность удара курка по ударнику.

4.6 Конструкция пистолета позволяет применять баллончики массой газа 12 г.

5 МЕРЫ БЕЗОПАСНОСТИ ПРИ ОБРАЩЕНИИ С ПИСТОЛЕТОМ

5.1 Эксплуатируемый Вами пистолет может представлять опасность для людей при легкомысленном обращении с ним.

5.2 При выборе направления стрельбы необходимо учитывать, что выстрел опасен на дистанции до 100 м.

5.3 Направляйте заряженный пистолет только в сторону мишени.

5.4 ПРИ ЭКСПЛУАТАЦИИ ПИСТОЛЕТА ЗАПРЕЩАЕТСЯ:

- НАПРАВЛЯТЬ ПИСТОЛЕТ ДУЛЬНОЙ ЧАСТЬЮ В СТОРОНУ ЛЮДЕЙ;

- ХРАНИТЬ ИЛИ ОСТАВЛЯТЬ НА ВРЕМЯ ПИСТОЛЕТ СО ВСТАВЛЕННЫМИ В МАГАЗИН ПУЛЯМИ;

- ОТСОЕДИНЯТЬ ОТ МАГАЗИНА БАЛЛОНЧИК, НАПОЛНЕННЫЙ ГАЗОМ;

- РАЗБИРАТЬ МАГАЗИН СО ВСТАВЛЕННЫМ БАЛЛОНЧИКОМ, НАПОЛНЕННЫМ ГАЗОМ;

- СТРЕЛЯТЬ ИЗ НЕИСПРАВНОГО ПИСТОЛЕТА.

5.5 После окончания стрельбы убедитесь, что пистолет разряжен, сделав контрольный выстрел в безопасном направлении. При наличии пуль в магазине извлеките их через загрузочное отверстие.

5.6 В случае прекращения стрельбы поставьте пистолет на предохранитель. Для этого достаточно переместить флажок предохранителя вверх.

5.7 ЗАПРЕЩАЕТСЯ НАЖИМАТЬ НА СПУСКОВОЙ КРЮЧОК ПРИ ОТВЕДЕННОМ В КРАЙНЕЕ ЗАДНЕЕ ПОЛОЖЕНИЕ ЗАТВОРЕ, ТАК КАК ЭТО МОЖЕТ ПРИВЕСТИ К ЗАКЛИНИВАНИЮ ЗАТВОРА.

Для устранения заклинивания необходимо установить пистолет рукояткой вверх, завести отвертку в один из пазов насечки на курке, затем нажатием вниз на отвертку приподнять курок вверх и отвести затвор в переднее положение.

6 ПОРЯДОК ЭКСПЛУАТАЦИИ

6.1 Удалить смазку из канала ствола и снять лишнюю смазку с наружных поверхностей пистолета.

6.2 Проверить работу ударно-спускового механизма.

6.3 При подготовке пистолета к стрельбе необходимо:

- отделить магазин 6, отведя защелку Б (рисунок А.1) назад и потянув магазин вниз;
- присоединить баллончик с массой газа 12 г к магазину, затем проколоть его мембрану.

Для накала баллончика необходимо - закрутить винт 10 (рисунок А.2);

- переместить подаватель 8 в нижнее положение и зафиксировать поворотом в пазу;
- через загрузочное отверстие В в накопитель вставить до 13 пуль (рисунок А.2);
- освободить подаватель;
- присоединить магазин к пистолету.

6.4 Пистолет готов к стрельбе.

6.5 Стрельба самовзводом осуществляется нажатием на спусковой крючок 14 (рисунок А.1).

6.6 Стрельба с боевого взвода осуществляется путем предварительной постановки курка 9 на боевой взвод с последующим нажатием на спусковой крючок 14 (рисунок А.1).

6.7 Своевременно прекращайте стрельбу при уменьшении скорости полета пуль, вызванном падением давления газа в баллончике, а также не допускайте холостой стрельбы без газа. В противном слу-

чае после извлечения магазина пули, оставшиеся в стволе, могут попасть в ударно-спусковой механизм и привести к отказу в его работе или поломке. Для предотвращения этого при извлечении магазина пистолет следует наклонить дульным срезом вниз. В случае попадания пули в ударно-спусковой механизм, что проявляется блокировкой ею спускового крючка и невозможностью произвести выстрел, необходимо снять затвор, рукоятку и удалить пулю из пистолета.

6.8 ВНИМАНИЕ! При снятом или отведенном в заднее положение затворе, при переводе предохранителя выше положения «предохранение», возможно самопроизвольное отделение предохранителя и ударника от затвора, что может привести к их утрате в полевых условиях.

6.9 При эксплуатации пистолета строго соблюдайте правила, изложенные в разделе «МЕРЫ БЕЗОПАСНОСТИ ПРИ ОБРАЩЕНИИ С ПИСТОЛЕТОМ».

6.10 В целях обеспечения долговечности уплотнительных элементов не рекомендуется:

- производить отделение от магазина баллончика, наполненного газом;
- длительное время хранить магазин с присоединенным баллончиком.

7 ТЕХНИЧЕСКОЕ ОБСЛУЖИВАНИЕ

7.1 Правильное обращение и своевременное техническое обслуживание повышает срок службы, гарантирует надежную работу пистолета. Не следует, если нет необходимости, производить полную разборку пистолета.

7.2 Применяйте для стрельбы только пули, указанные в разделе «Основные сведения об изделии».

7.3 Неполную разборку пистолета следует производить в следующем порядке (рисунок А.1):

- отделить магазин 6;
- оттянуть спусковую скобу вниз (с перекосом влево или вправо) и, зацепив ее за рамку, отделить затвор 1 от рамки 3, отведя затвор в крайнее заднее положение и приподняв его задний конец.

7.4 Сборку пистолета производить в обратном порядке.

7.5 Через каждые 800-1000 выстрелов, а также после эксплуатации в условиях повышенной влажности и перед длительным хранением производите смазку спускового механизма и канала ствола.

7.6 Для чистки и смазки деталей пистолета рекомендуется использовать чистую ветошь или марлю, ружейное масло РЖ ТУ 38-1011315-90.

Храните пистолет в сухом помещении. При этом поверхности металлических деталей должны быть смазаны тонким слоем ружейного масла.

8 ИНФОРМАЦИЯ ОБ ИЗГОТОВИТЕЛЕ

8.1 Пистолет пневматический газобаллонный МР-654К изготовлен Федеральным государственным унитарным предприятием «Ижевский механический завод».

8.2 Адрес изготовителя: 426063, Россия, г. Ижевск, ул. Промышленная, 8, ФГУП «Ижевский механический завод».

8.3 ФГУП «Ижевский механический завод» выдана лицензия № 4896-В-00-П (регистрационный номер 1021801656909) от 27.06.2007 на производство служебного и гражданского оружия со сроком действия до 27.06.2012, лицензия выдана Федеральным Агентством по промышленности.

10 ГАРАНТИИ ИЗГОТОВИТЕЛЯ

10.1 Гарантийный срок эксплуатации пистолета - 12 месяцев.

10.2 Гарантийный срок определяется с даты продажи, указанной в паспорте, при наличии названия и адреса торговой организации, продавшей пистолет, штампа магазина и подписи продавца. При отсутствии таковых гарантийный срок исчисляется с даты изготовления, указанной в настоящем паспорте.

10.3 Перечень требований, которые потребитель может предъявить при выявлении недостатков пистолета в течение гарантийного срока, определяется ст. 18 Закона РФ «О защите прав потребителей» от 07.02.1992.

10.4 Гарантийные обязательства утрачивают силу в случае:

- нарушения потребителем установленных правил пользования, включая правила безопасности, хранения или транспортировки товара;
- возникновения недостатков товара по вине потребителя либо третьих лиц;
- возникновения недостатков товара вследствие действия обстоятельств непреодолимой силы.

10.5 Для проведения ремонта и технического обслуживания пистолета Вы должны обращаться только в специализированные мастерские по ремонту спортивно-охотничьего оружия.

Адрес головной гарантийной мастерской при заводе-изготовителе: 426063, г. Ижевск, ул. Промышленная, 8, ФГУП «Ижевский механический завод», тел. (3412) 68-95-59.

Адреса мастерских, расположенных в других регионах, перечислены во вкладыше, прилагаемом к паспорту. Кроме того, сообщить адрес гарантийной мастерской Вам должны в магазине, в котором Вы приобрели пистолет.

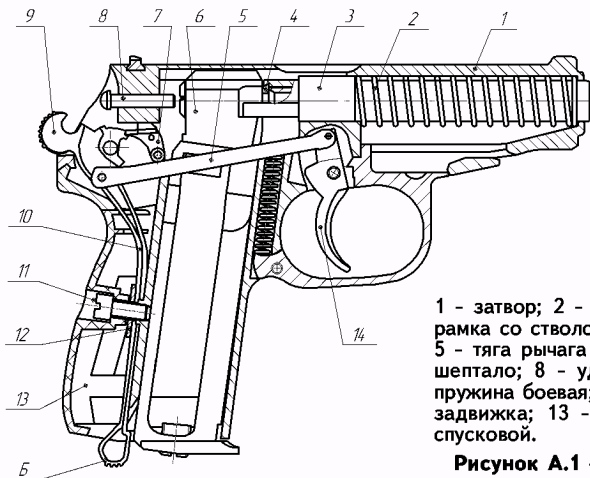
10.6 Гарантийный ремонт пистолета производится мастерской в срок не более 20 дней со дня обращения владельца в мастерскую, (дата изъятия пистолета указывается в корешке талона на гарантийный ремонт).

Если в мастерской не могут устранить недостатки пистолета, для при-

ведения в соответствии с целями его применения, по иным, не зависящим от мастерской причинам, то пистолет отправляют на завод-изготовитель, а предельный срок проведения гарантийного ремонта не должен превышать 45 дней со дня получения заводом-изготовителем изделия.

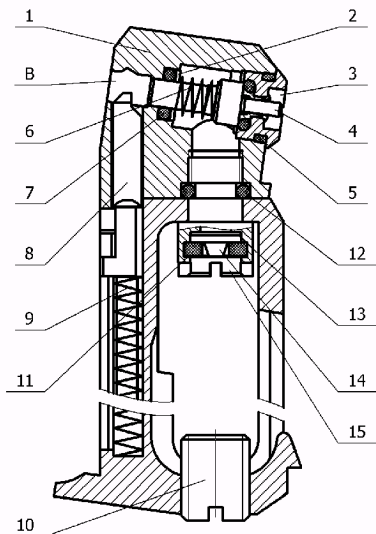
Порядок отправки оружия в ремонт и заказа запасных частей размещен на сайте нашего предприятия: www.baikalinc.ru (адрес электронной почты - quality@baikalinc.ru).

ПРИЛОЖЕНИЕ А (справочное)



1 - затвор; 2 - пружина возвратная; 3 - рамка со стволом; 4 - прокладка ствола; 5 - тяга рычага взвода; 6 - магазин; 7 - шептало; 8 - ударник; 9 - курок; 10 - пружина боевая; 11 - винт рукоятки; 12 - задвижка; 13 - рукоятка; 14 - крючок спусковой.

Рисунок А.1 - Схема механизмов пистолета



1 - корпус клапана; 2 - шайба; 3 - седло клапана; 4 - клапан; 5 - кольцо; 6 - пружина клапана; 7 - кольцо клапана; 8 - подаватель; 9 - пружина подавателя; 10 - винт поджимной; 11 - элемент запорный; 12 - кольцо уплотнительное; 13 - фильтр; 14 - игла; 15 - обтюратор.

Рисунок А.2 - Схема механизмов магазина