

# ПИСТОЛЕТ ПНЕВМАТИЧЕСКИЙ ГАЗОБАЛЛОННЫЙ СПОРТИВНЫЙ МОДУЛЬНЫЙ MP-651K

Паспорт  
MP-651K.776325.007 ПС

## 1 ОБЩИЕ УКАЗАНИЯ

1.1 ПЕРЕД ЭКСПЛУАТАЦИЕЙ ПИСТОЛЕТА ОБЯЗАТЕЛЬНО ОЗНАКОМЬТЕСЬ С НАСТОЯЩИМ ПАСПОРТОМ! В нем кратко изложены основные технические характеристики, устройство и правила эксплуатации изделия.

1.2 ВНИМАНИЕ! ПОМНИТЕ! ЛЮБОЕ ОРУЖИЕ ПРЕДСТАВЛЯЕТ СОБОЙ ОПАСНОСТЬ ДЛЯ ЖИЗНИ И ЗДОРОВЬЯ ЛЮДЕЙ ПРИ ЛЕГКОМЫСЛЕННОМ ОБРАЩЕНИИ С НИМ. ВНИМАТЕЛЬНО ИЗУЧИТЕ И ВЫПОЛНЯЙТЕ УКАЗАНИЯ ПО ЭКСПЛУАТАЦИИ ПИСТОЛЕТА, СОДЕРЖАЩИЕСЯ В РАЗДЕЛАХ 5, 6 И 7 НАСТОЯЩЕГО ПАСПОРТА.

1.3 ВНИМАНИЕ! ПЕРЕД ИСПОЛЬЗОВАНИЕМ НОВЫЙ ПИСТОЛЕТ ДОЛЖЕН БЫТЬ ОЧИЩЕН ОТ ЗАВОДСКОЙ СМАЗКИ И ЗАНОВО СМАЗАН РУЖЕЙНЫМ МАСЛОМ В СООТВЕТСТВИИ С УКАЗАНИЯМИ ПО ЧИСТКЕ И СМАЗКЕ.

1.4 При покупке требуйте заполнения талона на гарантийный ремонт, прилагаемого к настоящему паспорту, в котором должны быть указаны название и адрес торговой организации, продавшей пистолет,

дата продажи, заверенные штампом магазина и подписью продавца.

1.5 В связи с постоянной работой по усовершенствованию изделия, повышающей его надежность и улучшающей его эксплуатацию, в конструкцию могут быть внесены изменения, не отраженные в настоящем издании.

## 2 ОСНОВНЫЕ СВЕДЕНИЯ ОБ ИЗДЕЛИИ

2.1 Пистолет пневматический газобаллонный спортивный модульный MP-651K предназначен для занятий спортом и первоначального обучения стрельбе по неподвижным мишеням и любительской стрельбе свинцовыми пулями и пулями сферическими (максимальный диаметр пули не более 4,44 мм) для пневматического оружия калибра 4,5 мм.

Стрельба ведется при температуре окружающей среды от 283K (+10°C) до 313K (+40°C).

2.2 Изделие поставляется, в зависимости от исполнения, в следующих вариантах:

- исполнения "-00; -02; -03; -05" - в варианте пистолет;

- исполнения “-07; -16” - в варианте винтовка;
- исполнение “-20” - в варианте пистолет-пулемет.

2.3 В изделии применяют 12 г баллончики с углекислым газом, отечественного или импортного производства.

Таблица 1 – Основные технические данные

Наименование параметра	Значение параметра в зависимости от исполнения МР-651К.776325.007-...		
	-00;-02;-03;-05	-07;-16	-20
Калибр, мм	4,5		
Дульная энергия, Дж, не более	7,5		
Габаритные размеры, мм, не более	240x165x35	835x205x45	260x200x35
Вместимость магазина, шт.:			
- для свинцовых пуль	8		
- для сферических пуль	23		
Масса, кг, не более	0,7	1,5	0,8
Усилие спуска, регулируемое*, Н (кгс)			
- при стрельбе самовзводом:			
пулями свинцовыми	8 (0,8)...39,2 (4)		
пулями сферическими	8 (0,8)...49,1 (5)		
- при срыве курка с боевого взвода	8 (0,8)...29,4 (3)		
Примечание - *Достигается за счет замены пружины из комплекта ЗИП пистолета.			

### 3 КОМПЛЕКТНОСТЬ

Комплектность согласно таблице 2.

Таблица 2

Наименование	Исполнение пистолета МР-651К.776325.007-...	Кол-во
Пистолет	-00; -02; -03; -05;-07; -16; -20	1
Цевье	-07; -16	1
Приклад приставной	-07; -16	1
Надульник	-20	1
Магазин:		
- для свинцовых пуль	-00; -02; -03; -05;-07; -16; -20	1
- для сферических пуль	-00; -02; -03; -05;-07; -16; -20	1
Уплотнение баллончика	-00; -02; -03; -05;-07; -16; -20	1
Прокладка ствола	-00; -02; -03; -05;-07; -16; -20	1
Пружина	-00; -02; -03; -05;-07; -16; -20	1
Пули сферические	-02; -05;-07; -16;	200
Паспорт	-00; -02; -03; -05;-07; -16; -20	1
Коробка упаковочная	-00; -02; -03; -05;-07; -16; -20	1
Футляр или коробка упаковочная	-00; -02; -03; -05;-07; -16; -20	1

## **4 УСТРОЙСТВО И ПРИНЦИП РАБОТЫ**

4.1 Схема механизмов пистолета показана на рисунке А.2.

4.2 Вылет пули из канала ствола происходит за счет энергии сжатого газа, размещенного в баллончике.

Отсечка порции газа, для придания пуле определенной скорости, происходит за счет работы ударно-спускового механизма.

4.3 Многозарядность пистолета обеспечивается за счет размещения восьми пуль в отверстиях магазина. Сферические пули дополнительно размещаются в накопителе, из которого под действием пружины подавателя поступают в отверстие магазина по мере их освобождения в процессе стрельбы. Поворот магазина осуществляется при нажатии на спусковой крючок.

4.4 В конструкции пистолета предусмотрено два исполнения магазина:

- со ступенчатыми отверстиями под сферические пули и наличием маркировки, выполненной буквой "В" на торце магазина в зоне зубчиков;
- с гладкими отверстиями под свинцовые пули, без маркировки.

4.5 Спусковой механизм пистолета позволяет производить стрельбу как самовзводом, так и с предварительной постановкой курка на боевой взвод шептала. Спусковой механизм пистолета с присоединенным приставным прикладом позволяет производить стрельбу только самовзводом.

4.6 В конструкции пистолета предусмотрен не-

автоматический предохранитель, размещенный на спусковом крючке и блокирующий его, исключая случайный выстрел.

4.7 Конструкция прицельного приспособления позволяет вести корректировку стрельбы по вертикали вращением винта прицела и по горизонтали — перемещением целика по направляющей прицельной планки.

4.8 В зависимости от исполнения пистолет может комплектоваться быстросъемными сборочными единицами: цевьем и приставным прикладом или надульником.

4.9 В конструкции приставного приклада предусмотрено зеркальное перископическое устройство, позволяющее вести прицельную стрельбу с использованием прицельного приспособления пистолета.

4.10 Конструкция перископического устройства позволяет вести корректировку визуального обзора по вертикали при помощи регулировочного винта А (рисунок А.3).

## **5 МЕРЫ БЕЗОПАСНОСТИ ПРИ ОБРАЩЕНИИ С ПИСТОЛЕТОМ**

5.1 Эксплуатируемый Вами пистолет модульный может представлять опасность для людей при легкомысленном обращении с ним.

5.2 При выборе направления стрельбы необходимо учитывать, что выстрел опасен на дистанции до 100 м.

5.3 Направляйте заряженный пистолет только в сторону мишени.

5.4 При эксплуатации пистолета модульного ЗАПРЕЩАЕТСЯ:

- НАПРАВЛЯТЬ ПИСТОЛЕТ ДУЛЬНОЙ ЧАСТЬЮ В СТОРОНУ ЛЮДЕЙ;
- СТРЕЛЯТЬ ИЗ НЕИСПРАВНОГО ПИСТОЛЕТА;
- ОСТАВЛЯТЬ И ХРАНИТЬ ПИСТОЛЕТ СО ВСТАВЛЕННЫМИ В МАГАЗИН ПУЛЯМИ;
- РАЗБИРАТЬ ПИСТОЛЕТ СО ВСТАВЛЕННЫМ БАЛЛОНЧИКОМ, НАПОЛНЕННЫМ ГАЗОМ;
- ОТСОЕДИНЯТЬ ОТ МАГАЗИНА БАЛЛОНЧИК, НАПОЛНЕННЫЙ ГАЗОМ.

5.5 После окончания стрельбы убедитесь в том, что пистолет разряжен. При наличии пуль в магазине извлеките их, сняв магазин. При наличии сферических пуль в накопителе извлеките их через загрузочное отверстие в накопителе.

5.6 В случае временного прекращения стрельбы поставьте пистолет на предохранитель. Для этого достаточно переместить кнопку предохранителя влево относительно спускового крючка.

## 6 ПОРЯДОК ЭКСПЛУАТАЦИИ

6.1 Удалите смазку из канала ствола и снимите лишнюю смазку с наружных поверхностей пистолета.

6.2 Проверьте работу ударно-спускового механизма.

6.3 При подготовке пистолета к стрельбе необходимо:

- снять рукоятку, открутив винт рукоятки;
- вставить баллончик, производя его накальва-

ние путем закручивания поджимного винта;

- снять магазин, сдвинув движок в крайнее переднее положение. В зависимости от желания стрелка, стрелять свинцовыми пулями или сферическими пулями, берется соответствующий магазин.

6.3.1 При стрельбе свинцовыми пулями:

- вставить пули в радиальные отверстия магазина (пули вставляются со стороны зубчиков);

- поставить магазин на прежнее место.

6.3.2 При стрельбе сферическими пулями:

- поставить магазин на прежнее место;

- переместить подаватель в переднее положение;
- через загрузочное отверстие в накопитель вставить до 23 сферических пуль, включая зарядку 8-ми радиальных отверстий магазина. Отверстия магазина заполнить путем поворота магазина от руки;

- освободить подаватель для прижатия загруженных сферических пуль к магазину.

6.4 Пистолет готов к стрельбе.

6.5 Стрельба с боевого взвода осуществляется путем предварительной постановки курка на боевой взвод шептала с последующим нажатием на спусковой крючок.

6.6 Стрельба самовзводом осуществляется нажатием на спусковой крючок с несколько большим усилием, чем при стрельбе с боевого взвода.

6.7 При комплектации изделия “-07, -16”, с возможностью использования его в варианте винтовки, присоединение цевья и переходника с прикладом производится следующим образом:

- снимите “пистолетную” рукоятку;

- поставьте переходник с прикладом;
- вложив ствольную часть пистолета в направляющую цевья, задвиньте ее в цевье до зацепления защелки цевья за скобу пистолета.

6.8 “Винтовочный” вариант готов к стрельбе.

6.9 При комплектации изделия “-20”, с возможностью использования его в варианте пистолета-пулемета, присоединение надульника производится следующим образом:

- вложив ствольную часть пистолета в направляющую надульника, задвиньте ее в надульник до зацепления защелки надульника за скобу пистолета.

6.10 Изделие в варианте “пистолет-пулемет” готово к стрельбе.

6.11 При эксплуатации пистолета строго соблюдайте правила, изложенные в разделе “Меры безопасности при обращении с пистолетом”.

## 7 ТЕХНИЧЕСКОЕ ОБСЛУЖИВАНИЕ

7.1 Правильное обращение и своевременное техническое обслуживание пистолета повышает срок службы и гарантирует надежную работу. Не следует, если нет необходимости, производить полную разборку пистолета.

7.2 Применяйте для стрельбы только пули, указанные в разделе “Основные сведения об изделии”.

7.3 Неполную разборку пистолета следует производить в следующем порядке (рисунок А.2):

- отвернуть винт 17, снять рукоятку 16;
- отвернуть винт 24, отделить кожух ствола 1 с накопителем 2, отделить ствол 25, пружину 5, дви-

жок 7, магазин 9, извлечь прокладку ствола 8, отделить от кожуха ствола 1 накопитель 2, извлечь из накопителя пружину подавателя 3 с подавателем 6;

- отвернуть винты 23, отделить крышку 18, снять прицел 15;

- снять шептало 11 с пружиной 10, снять спусковой крючок 19 с пружиной 20, шариком 21 и предохранителем 22.

7.4 Сборку пистолета производить в обратном порядке.

7.5 Через каждые 500-1000 выстрелов подтягивать винты крепления крышки и кожуха ствола.

7.6 Через каждые 1500-2000 выстрелов производите смазку спускового механизма.

Чистку канала ствола производить через каждые 500-1000 выстрелов.

7.7 Для чистки и смазки деталей пистолета рекомендуется использовать чистую ветошь или марлю, ружейное масло РЖ ТУ 38-1011315-90.

7.8 В целях обеспечения долговечности уплотнительных элементов не рекомендуется производить снятие с пистолета баллончика, наполненного газом.

7.9 Для замены вышедшего из строя элемента запорного 3 (рисунок А.4), который является уплотнением клапана, необходимо извлечь боевую пружину 14, выбить штифт 13 (рисунок А.2) и снять клапанное устройство 12. Отвернуть втулку клапана 1 (рисунок А.4) от переходника 10, снять клапан 2 с пружинкой 4 и аккуратно извлечь элемент запорный из втулки клапана.

После установки нового уплотнения провести сборку в обратном порядке.

7.10 Перед эксплуатацией пистолет следует привести к нормальному бою, т.е. отрегулировать прицельное приспособление. Эту работу рекомендуется проводить в следующем порядке (рисунок А.5):

1) определить дистанцию, на которой Вы наиболее часто собираетесь стрелять (не более 10 м);

2) на листе бумаги изобразить мишень — черный круг В диаметром 60 мм, закрепить его на деревянном щите или на другом предмете, который хорошо улавливает пули;

3) подготовить пистолет к стрельбе, прицелиться (рисунок А.5) и произвести несколько выстрелов по мишени с выбранной Вами дистанции;

4) регулировку прицела в горизонтальной и вертикальной плоскости рекомендуется производить следующим образом:

- ослабить винт крепления целика С, сместить целик D вправо (если пробоины находятся левее черного круга мишени) или влево (если пробоины находятся правее черного круга мишени), закрепить целик винтом;

- поворотом регулировочного винта прицела поднять прицел 15 (рисунок А.2) (если пробоины находятся под черным кругом мишени) или опустить (если пробоины находятся над черным кругом мишени).

## **8 ИНФОРМАЦИЯ ОБ ИЗГОТОВИТЕЛЕ**

8.1 Пистолет пневматический газобаллонный спортивный модульный МР-651К изготовлен Федеральным государственным унитарным предприятием “Ижевский механический завод”.

8.2 Адрес изготовителя: 426063, Россия, г. Ижевск, ул. Промышленная, 8, ФГУП “Ижевский механический завод”.

8.3 ФГУП “Ижевский механический завод” выдана лицензия № 4896-В-ОО-П (регистрационный номер 1021801656909) от 27.06.2007 на производство служебного и гражданского оружия со сроком действия до 27.06.2012, лицензия выдана Федеральным Агентством по промышленности.

## **9 ГАРАНТИИ ИЗГОТОВИТЕЛЯ**

9.1 Гарантийный срок эксплуатации пистолета - 12 месяцев.

9.2 Гарантийный срок определяется с даты продажи, указанной в паспорте, при наличии названия и адреса торговой организации, продавшей пистолет, штампа магазина и подписи продавца. При отсутствии таковой гарантийный срок исчисляется с даты изготовления, указанной в настоящем паспорте.

9.3 Перечень требований, которые потребитель может предъявить при выявлении недостатков пистолета в течение гарантийного срока, определяется Ст. 18 Закона РФ “О защите прав потребителя” от 07.02.1992.

9.4 Гарантийные обязательства утрачивают силу в случае:

- нарушения потребителем установленных правил пользования, включая правила безопасности, хранения или транспортировки товара;

- возникновения недостатков товара по вине потребителя либо третьих лиц;

- возникновения недостатков товара вследствие действия обстоятельств непреодолимой силы.

9.5 Для проведения ремонта и технического обслуживания пистолета Вы должны обращаться только в специализированные мастерские по ремонту спортивно-охотничьего оружия.

Адрес головной гарантийной мастерской при заводе-изготовителе: 426063, г. Ижевск, ул. Промышленная, 8, ФГУП "Ижевский механический завод", тел. (3412) 66-04-50.

Адреса мастерских, расположенных в других регионах, перечислены во вкладыше, прилагаемом к паспорту. Кроме того, сообщить адрес гарантийной мастерской Вам должны в магазине, в котором Вы приобрели пистолет.

9.6 Гарантийный ремонт пистолета производится в мастерской в срок не более 20 дней со дня обращения владельца в мастерскую (дата изъятия пистолета указывается в корешке талона на гарантийный ремонт).

Если в мастерской не могут устранить недостатки пистолета, для приведения в соответствие с целями его применения, по иным не зависящим от мастерской причинам, то пистолет отправляют на завод-изготовитель, а предельный срок проведения гарантийного ремонта не должен превышать 45 дней со дня получения заводом-изготовителем изделия.

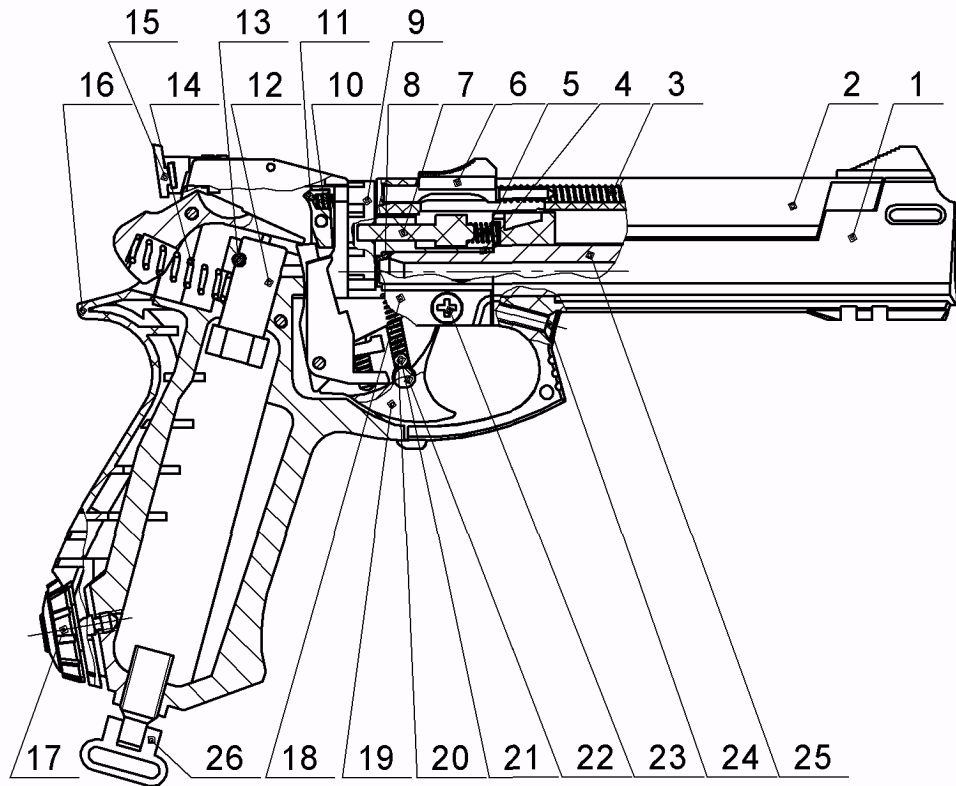
Порядок отправки оружия в ремонт размещен на сайте нашего предприятия: [www.baikalinc.ru](http://www.baikalinc.ru) (адрес электронной почты - [quality@baikalinc.ru](mailto:quality@baikalinc.ru)).

ПРИЛОЖЕНИЕ А  
(справочное)



Рисунок А.1 – Внешний вид пистолета с цевьем, прикладом и надульником





**Рисунок А.2 – Схема механизмов  
пистолета**

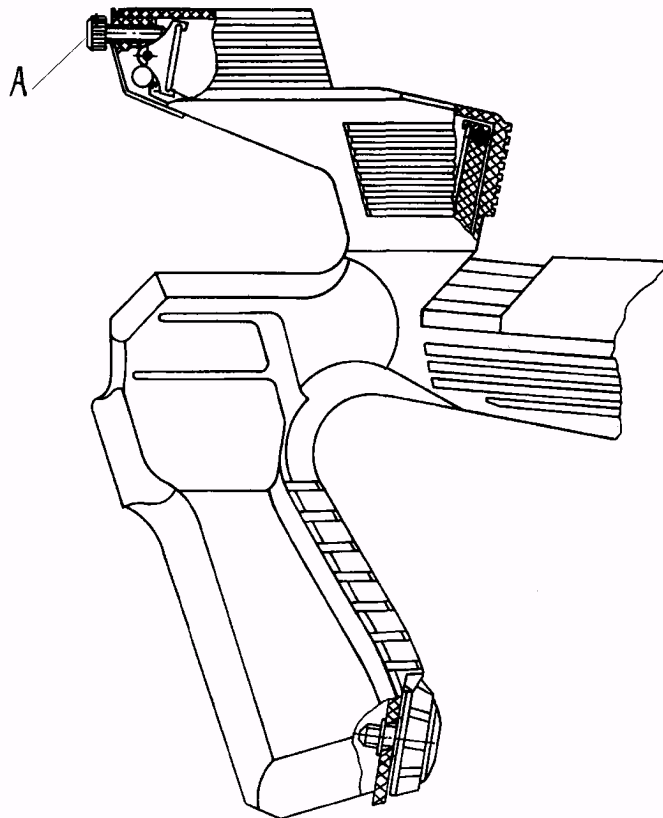
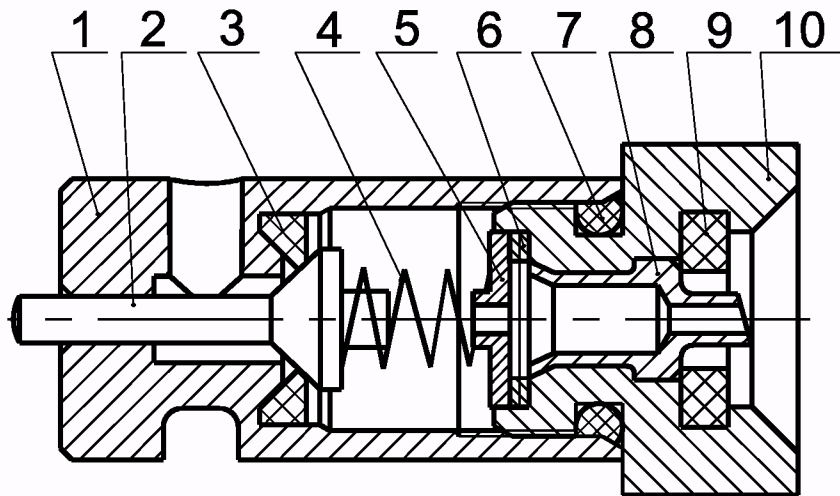
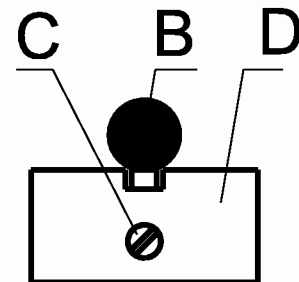


Рисунок А.3 – Схема перископического устройства



1 - втулка клапана; 2 - клапан; 3 - элемент запорный; 4 - пружина клапана; 5 - шайба; 6 - фильтр; 7 - кольцо; 8 - игла; 9 - уплотнение баллончика; 10 - переходник.

**Рисунок А.4 – Схема клапанного устройства**



**Рисунок А.5 – Схема прицеливания**